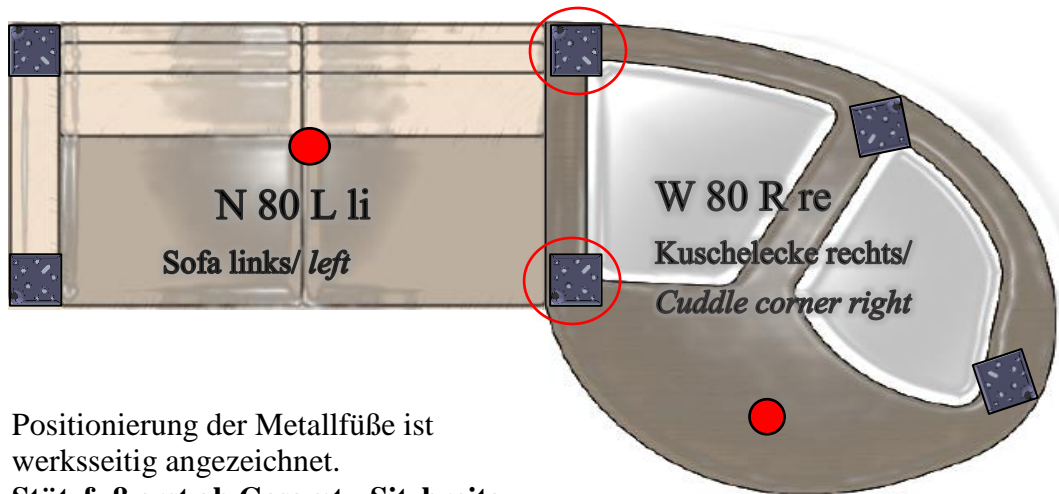


**Zusammenstellungen**  
*Compilations*

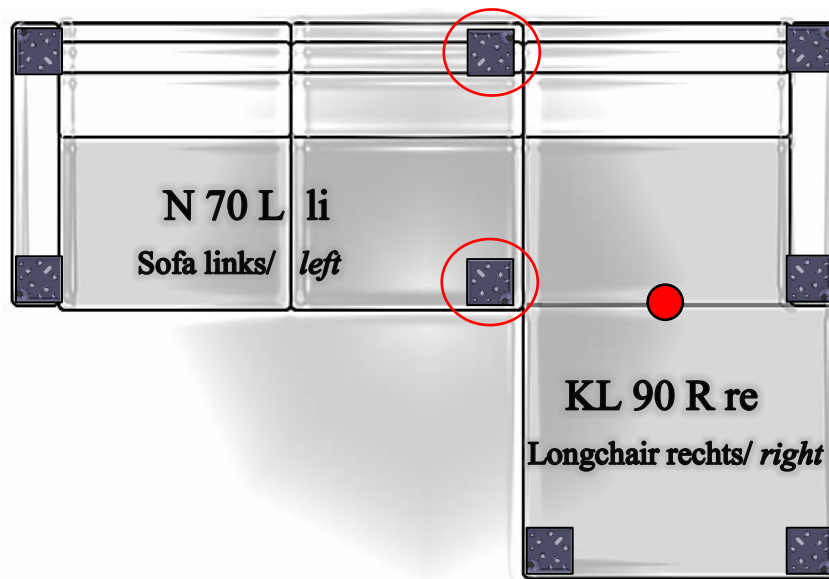


Positionierung der Metallfüße ist werksseitig angezeichnet.

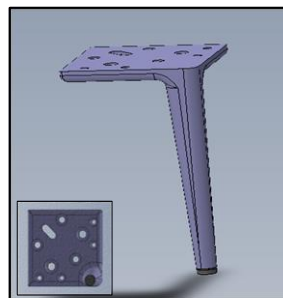
**Stützfuß erst ab Gesamt - Sitzbreite 150 cm notwendig!**

*Positioning of the metal legs is marked at the factory.*

*Support leg only from total - seat width 150 cm necessary!*



**Montagematerial für Metallfüße**  
*Assembly material for metal legs*

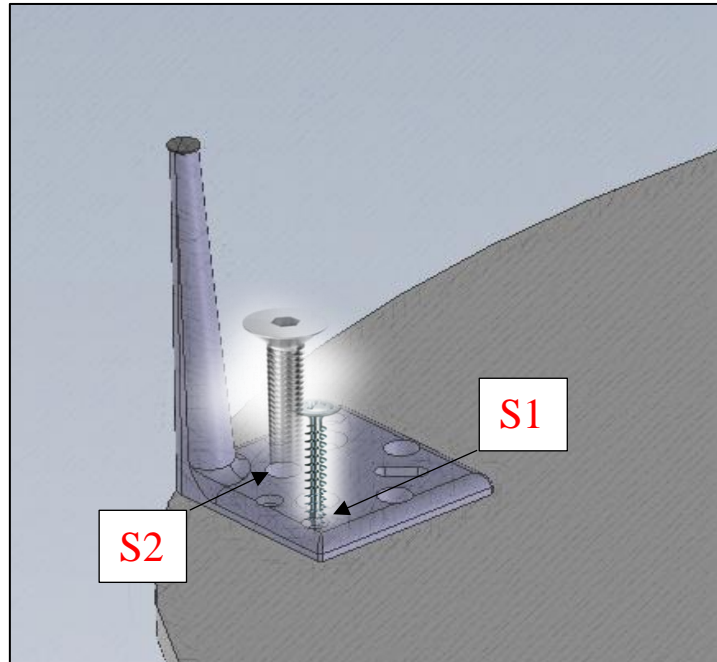


**Metalfuß F S1**  
*Metal Leg F S1*

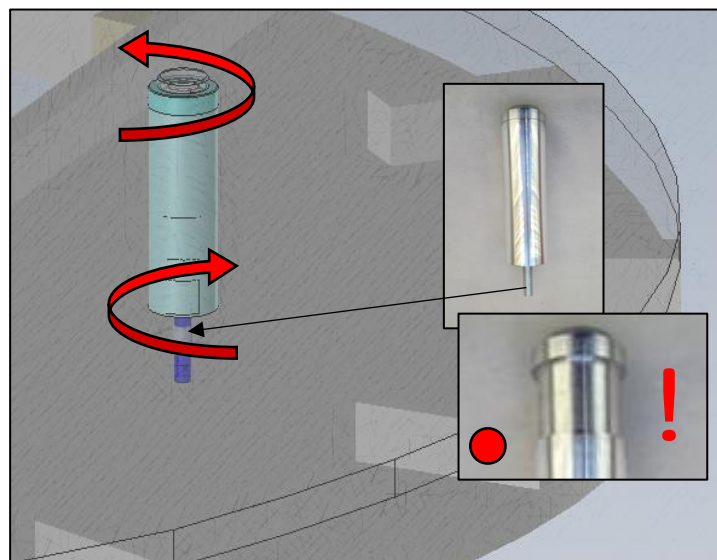


**Höhenverstellbarer Stützfuß**  
*Height adjustable support Leg*

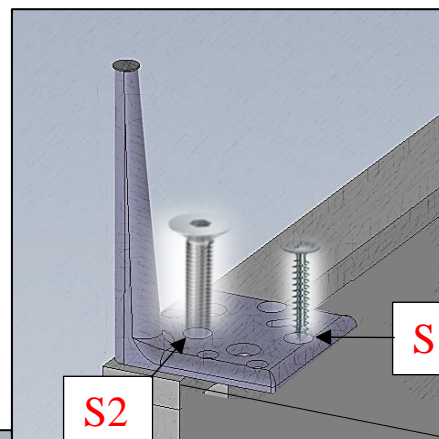
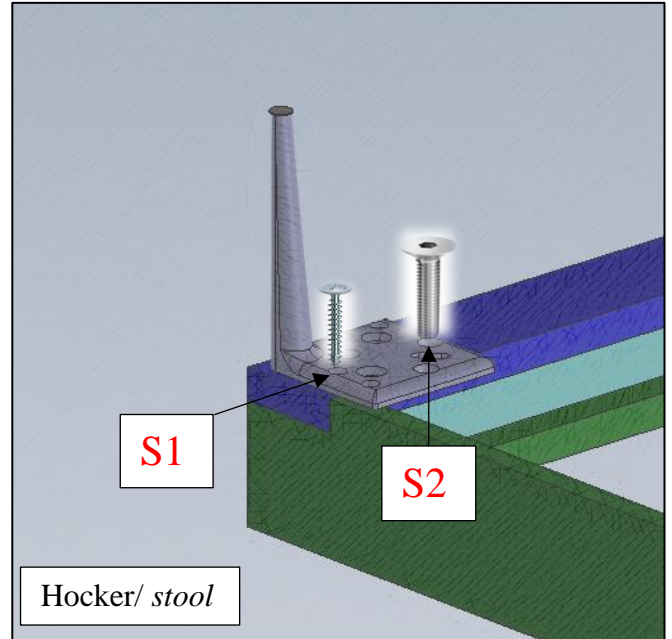
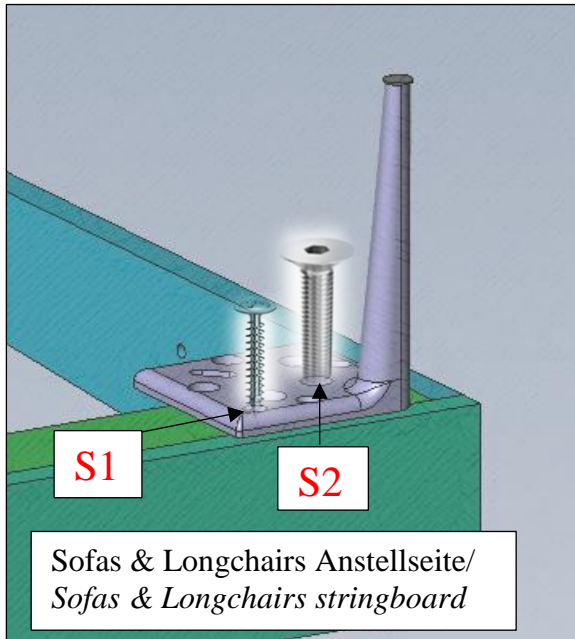
**Beispielskizzen**  
*Example sketches*



Kuschelecke hinten & seitlich/ *Cuddle Corner rear & side*



Kuschelecke Rundung vorne/ *Cuddle Corner curve in front*



Armteil Form SE/ Arm parts SE

